

宁波鑫磊印务有限公司  
年产 200 万平方米不干胶生产线项目  
竣工环境保护验收报告（第一阶段）

建设单位：宁波鑫磊印务有限公司

编制单位：宁波鑫磊印务有限公司

2021 年 1 月

**建设单位：宁波鑫磊印务有限公司**

**法人代表：林森磊**

**建设单位：宁波鑫磊印务有限公司**

**电话：18157449195**

**传真：/**

**邮编：315313**

**地址：慈溪市掌起镇北二环路 68 号 1#楼**

**7-1**

**编制单位：宁波鑫磊印务有限公司**

**电话：18157449195**

**传真：/**

**邮编：315313**

**地址：慈溪市掌起镇北二环路 68 号 1#**

**楼 7-1**

## 目 录

第一部分 项目竣工环境保护验收监测报告 .....	1
1、验收项目概况 .....	1
2、验收监测依据 .....	3
3、建设项目工程概况 .....	4
4、环境保护设施 .....	8
5、建设项目环评报告表的主要结论与建议及审批部门审批意见 .....	11
6、验收执行标准 .....	15
7、验收监测内容 .....	17
8、验收监测数据的质量控制和质量保证 .....	20
9、验收监测结果 .....	21
10、验收监测结论 .....	25
附件 1:宁波市生态环境局慈溪分局文件 .....	29
附件 2:工况证明 .....	32
附件 3:本项目地理位置 .....	32
附件 4:原辅材料消耗统计 .....	33
附件 5:企业生产设备清单 .....	34
附件 6:委托函 .....	35
附件 7:危废处置协议 .....	36
附件 8:危废仓库 .....	40
第二部分 验收意见 .....	52
第三部分 其他需要说明事项 .....	55

## 第一部分 项目竣工环境保护验收监测报告

### 1、验收项目概况

1.1 项目名称：年产 200 万平方米不干胶生产线项目（第一阶段）

1.2 建设性质：新建

1.3 建设单位：宁波鑫磊印务有限公司

1.4 建设地点：慈溪市掌起镇北二环路 68 号 1#楼 7-1

#### 1.5 立项过程

宁波鑫磊印务有限公司位于慈溪市掌起镇北二环路 68 号 1#楼 7-1，企业投资 300 万，购置慈溪市掌起镇北二环路 68 号 1#楼 7-1 厂房作为本项目生产用房，建筑面积为 857.8m<sup>2</sup>，实施年产 200 万平方米不干胶生产线项目（第一阶段）。

宁波知惠环保科技有限公司于 2020 年 12 月编制完成了《年产 200 万平方米不干胶生产线项目环境影响报告表》，对该企业进行一次全面评价。2020 年 12 月 30 日，宁波市生态环境局慈溪分局予以批复。

表 1-1 企业生产规模一览表

产品	环评设计产量	实际产量	备注
不干胶	200 万平方米	100 万平方米	本项目为第一阶段

#### 1.6 环境影响报告表相关信息

编制单位：宁波知惠环保科技有限公司

环境影响报告表完成时间：2020 年 12 月

环评审批部门：宁波市生态环境局慈溪分局

审批时间及文号：2020 年 12 月 30 日 慈环建〔2020〕213 号

#### 1.7 项目建设相关信息

企业环保设施与主体工程实现“三同时”，截止到目前为止，设施运行良好。

开工时间：2020 年 12 月

竣工时间：2020 年 12 月

调试时间：2020 年 12 月

#### 1.8 验收工作

本项目于 2020 年 12 月开工建设，于 2020 年 12 月竣工，2020 年 12 月进行调试，目前各设备运行状况良好，已具备验收条件。

根据生态环境部公告 2018 年第 9 号《建设项目竣工环境保护验收技术指南污

染影响类》的规定和要求，宁波鑫磊印务有限公司于 2020 年 12 月查阅相关资料，并在此基础上编制了建设该项目竣工环境保护验收监测方案。

依据该项目竣工环境保护验收监测方案，委托浙江中溯检测技术有限公司于 2020 年 12 月 24 日、12 月 25 日进行了现场监测，宁波鑫磊印务有限公司收集了相关资料，在此基础上编制了本项目竣工环境保护验收监测报告。

## 2、验收监测依据

### 2.1 主要法律法规

(1) 《中华人民共和国环境保护法》（2014 年 4 月 24 日修订，2015 年 1 月 1 日起施行）；

(2) 《中华人民共和国水污染防治法》，主席令第 70 号，2018 年 1 月 1 日；

(3) 《中华人民共和国大气污染防治法》，2018 年 10 月 26 日修订；

(4) 《中华人民共和国环境噪声污染防治法》，2018 年 12 月 29 日修订；

(5) 《中华人民共和国固体废物污染环境防治法》，主席令 43 号，2020 年 4 月 29 日；

(6) 《建设项目环境保护管理条例》，国务院第 682 号令，2017 年 7 月 16 日；

(7) 《建设项目竣工环境保护验收暂行办法》，环境保护部，2017 年 12 月；

(8) 生态环境部办公厅，公告 2018 年第 9 号《关于发布<建设项目竣工环境保护验收技术指南 污染影响类>的公告》，2018 年 5 月 16 日。2018 年第 9 号)

### 2.2 相关文件和技术资料

(1) 宁波知惠环保科技有限公司《宁波鑫磊印务有限公司年产 200 万平方米不干胶生产线项目环境影响报告表》（2020 年 12 月）；

(2) 宁波市生态环境局慈溪分局批复《宁波鑫磊印务有限公司年产 200 万平方米不干胶生产线项目环境影响报告表》建设项目环评批复（慈环建〔2020〕213 号）2020 年 12 月 30 日）；

(3) 《宁波鑫磊印务有限公司年产 200 万平方米不干胶生产线项目竣工环保验收检验检测报告》溯环（验）字〔2020〕第 12019 号，浙江中溯检测技术有限公司，2020 年 12 月。

### 3、建设项目工程概况

#### 3.1 地理位置及平面布置

##### 3.1.1 地理位置

本项目位于慈溪市掌起镇北二环路 68 号 1#楼 7-1；具体现状四址：东侧、南侧、西侧均为万洋众创城厂房，北侧为慈溪市双信玻璃有限公司，最近敏感点为距离厂界西南侧 580 米周家段居民住宅。

中心经度：E121.455327；中心纬度：N30.132615。

项目地理位置见图 3-1，厂区平面布置图详见图 3-2。



图 3-1 项目地理位置图



图 3-2 厂区平面布置图

### 3.2 建设内容

本项目地处慈溪市掌起镇北二环路 68 号 1#楼 7-1。项目总投资 200 万元，其中环保投资 8 万元，占总投资的 4.0%。项目占地面积 857.8m<sup>2</sup>。职工人数 20 人，年工作 300 天，车间单班制生产，厂区内不设食堂和宿舍。

项目环评及批复阶段建设内容与实际建设内容一览表如下：

表 3-1 项目环评及批复阶段建设内容与实际建设内容一览表

环评及批复阶段建设内容		实际建设内容	
建设项目名称	年产 200 万平方米不干胶生产线项目	建设项目名称	年产 200 万平方米不干胶生产线项目（第一阶段）
建设单位名称	宁波鑫磊印务有限公司	建设单位名称	宁波鑫磊印务有限公司
主要产品名称	不干胶	主要产品名称	不干胶
设计生产能力	年产 200 万平方米不干胶	实际生产能力	年产 100 万平方米不干胶
总投资概算	200 万元	实际总投资	150 万元
环保投资概算	8 万元	实际环保投资	8 万元



### 3.3 主要生产设备

企业主要生产设备详见表 3-2。

表3-2 主要生产设备清单一览表

序号	设备名称	型号	单位	环评数量 (台)	实际数量 (台)
1	不干胶商标机	/	台	1	1
2	上光机	/	台	1	0
3	模切机	/	台	2	2
4	分切机	/	台	2	2
5	覆膜机	/	台	2	0
6	印刷机	ZX-320G、HJT-320	台	2	1
7	印刷机	ZX-320G	台	1	0
8	打孔机	/	台	1	1
9	风机	10000m <sup>3</sup> /h	个	1	1

### 3.4 主要原辅材料

本项目主要原辅材料消耗详见表 3-3。

表 3-3 主要原辅材料

序号	名称	环评用量	实际用量	备注
1	原纸	200 万平方米/a	100 万平方米/a	/
2	紫外 (UV) 光固	1.2t/a	0.6t/a	/
3	CTP 版	1000 张/a	500 张/a	/
4	PS 版	1000 张/a	500 张/a	/
5	润版液	0.5t/a	0.2t/a	/
6	油墨清洗剂	0.2t/a	0.1t/a	/
7	水性上光油	0.3t/a	0t/a	/
8	橡皮清洗布	150 张/a	80 张/a	/
9	抹布	40 张/a	20 张/a	/
10	BOPP 预涂膜	0.6t/a	0t/a	/

### 3.5 公用辅助工程

1. 供电：本项目用电由当地供电局供给。

2. 给排水：

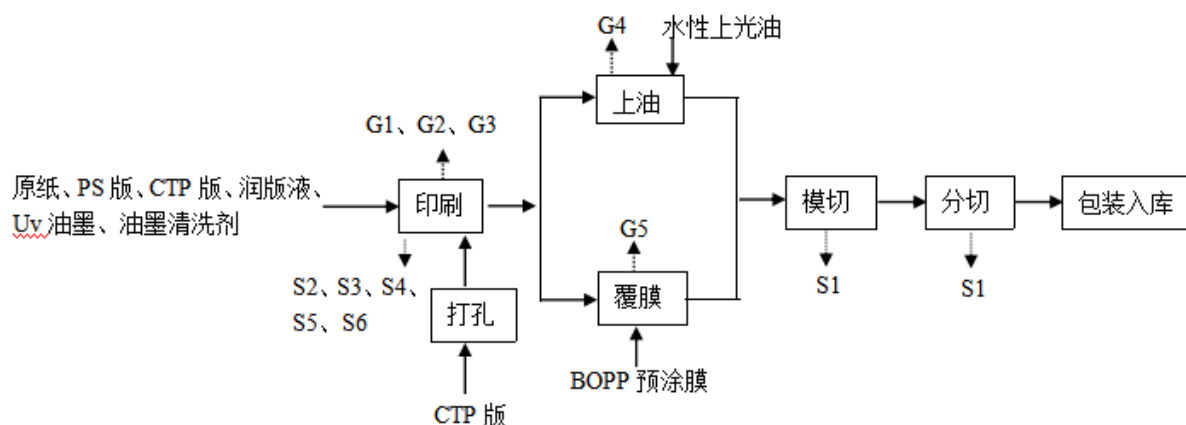
①给水系统：本项目用水主要为职工生活用水，由当地给水管网供给。

②排水系统：采用雨污分流制，厂内雨水经厂区内雨水管网，最终排入附近内河。生活污水经化粪池预处理后达到《污水综合排放标准》(GB8978-1996)三级标

准后纳管排入慈溪市东部污水处理厂，最终达到《城镇污水处理厂污染物排放标准》(GB18918-2002)一级 A 标准后排放；同时，氨氮、总磷污染物间接排放浓度限值执行《工业企业废水氮、磷污染物间接排放限值》(DB33/887-2013)中氨氮 $\leq 35\text{mg/L}$ ，总磷 $\leq 8\text{mg/L}$ 。

### 3.6 生产工艺

项目主要生产不干胶，生产工艺流程如下图 3-3 所示：



本项目生产工艺流程图

### 3.7 项目变动情况

根据环评材料及现场核实情况，项目第一阶段在实际建设过程中项目性质、规模、地点、生产工艺、环境保护措施基本按照环评批复落实，主要变动为：(1)项目第一阶段主要设备详见验收报告表 3-2；根据《建设项目环境保护管理条例》、《建设项目竣工环境保护验收暂行办法》及《建设项目竣工环境保护验收技术指南污染影响类》等有关规定，以上变动不属于重大变动，直接进入项目竣工环境保护验收环节。

## 4、环境保护设施

### 4.1 污染物治理/处置设施

#### 4.1.1 废水

厂内排水系统采用雨污分流制，雨水经厂区内雨水管网，最终排入附近内河。生活污水经化粪池预处理后达到《污水综合排放标准》(GB8978-1996)三级标准后纳管排入慈溪市东部污水处理厂，最终达到《城镇污水处理厂污染物排放标准》(GB18918-2002)一级 A 标准后排放；同时，氨氮、总磷污染物间接排放浓度限值执行《工业企业废水氮、磷污染物间接排放限值》(DB33/887-2013)中氨氮 $\leq 35\text{mg/L}$ ，总磷 $\leq 8\text{mg/L}$ 。总磷 $\leq 8\text{mg/L}$ 。企业废水处理工艺见图 4-1。

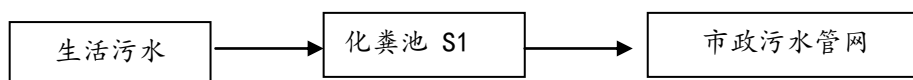


图 4-1 废水处理工艺流程图

表4-1 项目废水污染源污染物排放情况

污染源名称	主要污染物	废水处理方式	排放去向
生活污水	pH 值、化学需氧量、氨氮	化粪池预处理	慈溪市东部污水处理厂

#### 4.1.2 废气

本项目排放废气主要为印刷废气、润版废气、洗车废气。

表4-2 废气产生情况汇总

污染源名称	污染物名称	排放规律	处理设施	
			环评要求	实际建设
印刷废气	非甲烷总烃	连续	印刷废气、润版废气、洗车废气分别收集后经一套活性炭装置处理后通过一根 15m 高排气筒 (DA001) 排放	印刷废气、润版废气、洗车废气分别收集后经一套活性炭装置处理后通过一根 15m 高排气筒 (DA001) 排放
润版废气	非甲烷总烃	连续		
洗车废气	非甲烷总烃	连续		

#### 4.1.3 噪声

##### 噪声治理措施

厂房内部已采用合理的平面布局，尽量使高噪声设备远离厂界布置；运营期加强设备维修保养，保证设备处于良好的运行状态；同时加强生产管理，生产时做到门窗关闭。

#### 4.1.4 固（液）体废物

本项目固体废物主要为废边角料、废 CTP 版、废 PS 版、废活性炭、废橡皮清洗布、清洗废液、原料空桶、润版废液及生活垃圾。

##### 1) 固体废物种类、属性及处置情况

固体废物种类、属性及处置情况详见表 4-3。

表 4-3 固废产生和处置情况

废物名称	种类	产生量		处理方式	
		环评	实际	环评要求	实际建设
废边角料	一般固废	12t/a	6t/a	分类收集后外售给相关单位综合利用	分类收集后外售给相关单位综合利用
废 CTP 版、 废 PS 版	危险固废	0.15t/a	0.06t/a	分类收集后委托有资质单位处置	暂存于危废仓库，定期委托宁波诺威尔新泽环保科技有限公司收集转运。
废活性炭	危险固废	1.028t/a	0.8t/a	分类收集后委托有资质单位处置	
废橡皮清洗布	危险固废	0.09t/a	0.04t/a	分类收集后委托有资质单位处置	
清洗废液	危险固废	1.2t/a	0.5t/a	分类收集后委托有资质单位处置	
原料空桶	危险固废	0.4t/a	0.2t/a	分类收集后委托有资质单位处置	
润版废液	危险固废	0.01t/a	0.005t/a	分类收集后委托有资质单位处置	
生活垃圾	一般固废	3.0t/a	3.0t/a	分类委托环卫部门进行无害化处置	委托环卫部门进行无害化处置

##### 2) 固体废物管理制度

企业目前对所产生的固体废物均建立管理台账、存贮及转运制度，设置专门存放场所并做好标识，由专人管理。

##### 3) 固体废物存放场所情况

本项目厂区设置生活垃圾存放点，由环卫部门定期清运；废边角料收集后外售综合利用；废 CTP 版、废 PS 版、废活性炭、废橡皮清洗布、清洗废液、原料空桶、润版废液贮存于危险废物仓库中，定期委托宁波诺威尔新泽环保科技有限公司收集转运。

#### 4.2 环保设施投资及“三同时”落实情况

该项目总投资 200 万，环保投资 8 万元，约占工程总投资的 4.0%，工程环保投资实际情况见表 4-4。

表 4-4 工程环保设施投资实际情况

环保设施名称	实际投资 (万元)
废气治理	4
废水治理	0
噪声防治措施	2
固废治理	2
合计	8

该项目环保审批手续齐全。基本执行了国家环境保护“三同时”的有关规定，做到了环保设施与项目同时设计，同时施工，同时投入运行。项目环保设施环评、实际建设情况如下：

表 4-5 项目环保设施环评、实际建设情况一览表

	环保设施环评建设内容	环保设施实际建设内容
废水治理设施	生活污水经化粪池预处理达到《污水综合排放标准》(GB8978-1996)三级标准后排入污水管网，最终经慈溪市东部污水处理厂处理达到《城镇污水处理厂污染物排放标准》(GB18918-2002)一级 A 标准后排放；同时，氨氮、总磷污染物间接排放浓度限值执行《工业企业废水氮、磷污染物间接排放限值》(DB33/887-2013)中氨氮≤35mg/L，总磷≤8mg/L。	生活污水经化粪池预处理达到《污水综合排放标准》(GB8978-1996)三级标准后排入污水管网，最终经慈溪市东部污水处理厂处理达到《城镇污水处理厂污染物排放标准》(GB18918-2002)一级 A 标准后排放；同时，氨氮、总磷污染物间接排放浓度限值执行《工业企业废水氮、磷污染物间接排放限值》(DB33/887-2013)中氨氮≤35mg/L，总磷≤8mg/L。
废气治理设施	印刷废气、润版废气、洗车废气、上油废气分别收集后经一套活性炭装置处理后通过一根 15m 高排气筒 (DA001) 排放；覆膜废气加强车间通排风	印刷废气、润版废气、洗车废气分别收集后经一套活性炭装置处理后通过一根 15m 高排气筒 (DA001) 排放
噪声防治设施	①生产车间靠厂界侧墙体为实墙封闭，窗户采用封闭式双层玻璃隔声窗。②设备已安装基础减振垫并经常维护，尽量减少因设备受损产生的噪声。③加强生产管理，企业仅在白天生产，夜间不生产。夜间 (22:00~06:00) 禁止装卸货物。	厂房内部已采用合理的平面布局，尽量使高噪声设备远离厂界布置；运营期加强设备维修保养，保证设备处于良好的运行状态；同时加强生产管理，生产时做到门窗关闭等措施使得厂界噪声可以达到《工业企业厂界噪声排放标准》(GB12348-2008)表 1 中 3 类限值要求。
固废防治措施	废 CTP 版、废 PS 版、废活性炭、废橡皮清洗布、清洗废液、原料空桶、润版废液等危险废物分类收集、存放，收集桶上必须粘贴符合标准要求的标签，定期委托有资质的单位进行安全处置；废边角料分类收集后外售综合利用；生活垃圾分类收集后委托环卫部门及时清运处置	生活垃圾委托环卫部门定期清运处理；废边角料收集后外售综合利用；废 CTP 版、废 PS 版、废活性炭、废橡皮清洗布、清洗废液、原料空桶、润版废液等危险废物贮存于危险废物仓库中，定期委托宁波诺威尔新泽环保科技有限公司收集转运。企业已按照《一般工业固体废物储存、处置场污染控制标准》(GB18599-2001)的要求设置一般固废贮存场所，已按照《危险废物储存污染控制标准》(GB18597-2001)的相关要求建立危废仓库，并张贴危险废物标识标牌。

## 5、建设项目环评报告表的主要结论与建议及审批部门审批意见

### 5.1 建设项目环评报告表的主要结论与建议

#### 5.1.1 环境影响报告总结论

宁波鑫磊印务有限公司年产 200 万平方米不干胶生产线项目（第一阶段）符合慈溪市环境功能区划的要求。各污染物均可实现达标排放，满足总量控制要求。本项目采取环保防治措施后，所排污染物控制在允许排放范围之内，对环境的影响在可接受范围之内。由此可见，本项目的实施从环保角度来看是可行的。

#### 5.1.2 环境影响分析结论

##### （1）大气环境影响分析结论

本项目印刷废气、润版废气、洗车废气经集气罩收集后经一套活性炭吸附后通过一根 15m 高排气筒（DA001）排放。采取以上措施后，本项目废气能实现达标排放，对周围环境影响小。

##### （2）水环境影响分析结论

生活污水经化粪池预处理达到《污水综合排放标准》（GB3838-2002）三级标准和《工业企业废水氮、磷污染物间接排放限值》（DB33/887-2013）相应标准后排入慈溪东部污水处理厂，最终达到《城镇污水处理厂污染物排放标准》（GB18918-2002）一级 A 标准后排放；对环境影响较小。

##### （3）声环境影响分析结论

本项目噪声主要为印刷机、装订机、风机等设备运行噪声，其噪声值约在 65~95dB（A）之间。通过落实本环评提出的噪声防治措施后，项目营运期厂界四周噪声《工业企业厂界环境噪声排放标准》（GB12348-2008）中的 3 类标准，厂区西南侧 580 米处周家段村居民住宅噪声符合《声环境质量标准》（GB3096-2008）中 2 类标准；对周边声环境的影响较小。

##### （4）固废环境影响分析结论

废边角料经收集后外售给相关单位综合利用；废 CTP 版、废 PS 版、废活性炭、清洗废液、原料空桶、废橡皮清洗布、润版废液等危险固废分类收集、存放，收集桶上必须粘贴符合标准要求的标签，定期委托有资质的单位安全处理；生活垃圾经垃圾桶分类收集、暂存后委托环卫部门定期清运处理。通过以上措施，本项目产生

的固体废弃物对周边环境影响较小。

## 5.2 项目环保设施实际建设情况

### 5.2.1 废水

落实情况：生活污水经化粪池预处理达到《污水综合排放标准》（GB3838-2002）三级标准和《工业企业废水氮、磷污染物间接排放限值》（DB33/887-2013）相应标准后排入慈溪东部污水处理厂，最终达到《城镇污水处理厂污染物排放标准》（GB18918-2002）一级 A 标准后排放。

验收监测期间，生活污水排口废水的主要污染指标 pH 值、化学需氧量最大日均值浓度（范围）均达到《污水综合排放标准》（GB8978-1996）表 4 中三级标准，氨氮最大日均值浓度符合《工业企业废水氮、磷污染物间接排放限值》（DB33/887-2013）中间接排放限值要求。

### 5.2.2 废气

落实情况：本项目印刷废气、润版废气、洗车废气经集气罩收集后经一套活性炭吸附后通过一根 15m 高排气筒（DA001）排放。

验收监测期间，废气处理设施排气筒废气中非甲烷总烃排放浓度及速率满足《大气污染物综合排放标准》（GB16297-1996）“新污染源大气污染物排放限值”二级标准；厂界无组织废气中非甲烷总烃浓度满足《大气污染物综合排放标准》（GB16297-1996）“新污染源大气污染物排放限值”无组织排放浓度监控限值。

### 5.2.3 噪声

落实情况：厂房内部已采用合理的平面布局，尽量使高噪声设备远离厂界布置；运营期加强设备维修保养，保证设备处于良好的运行状态；同时加强生产管理，生产时做到门窗关闭。

验收监测期间，本项目厂界噪声监测结果均达到《工业企业厂界环境噪声排放标准》（GB12348-2008）表 1 中 3 类标准。

### 5.2.4 固体废物

落实情况：生活垃圾委托环卫部门定期清运处理；废边角料收集后外售综合利用；废 CTP 版、废 PS 版、废活性炭、废橡皮清洗布、清洗废液、原料空桶、润版废液等危险废物贮存于危险废物仓库中，定期委托宁波诺威尔新泽环保科技有限公司收集转运。

### 5.2.5 总量控制

本项目环评批复中无总量控制要求。

### 5.3 环评批复的要求及落实情况

宁波市生态环境局慈溪分局审批意见(慈环建〔2020〕213号)及实际建设情况见表 5-1。

表 5-1 环评批复要求及实际建设情况

环评批复意见	实际落实情况
1、本项目位于慈溪市掌起镇北二环路 68 号万洋(掌起)众创城 1#楼 7-1, 建设年产 200 万平方米不干胶生产线项目, 本项目配套生产设备: 印刷机 3 台, 覆膜机 2 台等, 采用油性油墨。项目四址: 东侧、南侧、西侧均为万洋众创城厂房, 北侧为慈溪市双信玻璃有限公司。在全面落实环境影响报告表提出的各项生态保护和污染防治措施后, 该项目所产生的不利环境影响可以得到有效缓解和控制。因此, 我局原则同意环境影响报告表中所列建设项目的性质、规模、地点、采用的生产工艺和采取的环境保护措施	本项目实际的建设情况与环评及批复一致, 建设项目的性质、地点、规模均未发生变化。本次验收范围为第一阶段。
2、项目建设应以实施清洁生产为前提, 采用先进生产工艺和生产设备, 减少污染物的产生量和排放量。	已落实
3、排水实行雨污分流。生活污水经收集、处理达到《污水综合排放标准》(GB8978-1996) 三级标准后, 排入市政污水管网, 委托慈溪市东部污水处理厂处理, 其中氨氮、总磷执行《工业企业废水氮、磷污染物间接排放限值》(DB33/887-2013) 要求。	生活污水经化粪池预处理达到《污水综合排放标准》(GB8978-1996) 三级标准后排入污水管网, 最终经慈溪市东部污水处理厂处理达到《城镇污水处理厂污染物排放标准》(GB18918-2002) 一级 A 标准后排放; 同时, 氨氮、总磷污染物间接排放浓度限值执行《工业企业废水氮、磷污染物间接排放限值》(DB33/887-2013) 中氨氮 $\leq 35\text{mg/L}$ , 总磷 $\leq 8\text{mg/L}$
4、加强生产废气收集和处理效率, 覆膜废气经有效措施后排放, 印刷废气、润版废气、洗车废气、上油废气经收集、处理后通过不低于 15 米的排气筒排放, 以上废气排放执行《大气污染物综合排放标准》(GB16297-1996) "新污染源大气污染物排放限值" 二级标准, 厂区内 VOCs 无组织排放执行《挥发性有机物无组织排放控制标准》(GB37822-2019) 表 A.1 特别排放限值。	本项目印刷废气、润版废气、洗车废气经集气罩收集后经一套活性炭吸附后通过一根 15m 高排气筒 (DA001) 排放。
5、厂区合理布局, 选用低噪声设备, 严格按照环评要求采取切实有效的隔音、降噪等措施, 确保厂界噪声达到《工业企业厂界环境噪声排放标准》(GB12348-2008) 3 类标准。	厂房内部已采用合理的平面布局, 尽量使高噪声设备远离厂界布置; 运营期加强设备维修保养, 保证设备处于良好的运行状态; 同时加强生产管理, 生产时做到门窗关闭等措施使得厂界噪声可以达到《工业企业厂界噪声排放标准》(GB12348-2008) 表 1 中 3 类限值要求。



<p>6、加强固废污染防治。根据国家和地方的有关规定按照"减量化、资源化、无害化"原则，对固体废物进行分类收集、利用和处置，确保不造成二次污染。废 CTP 版、PS 版、废活性炭、清洗废液、原料空桶、废橡皮清洗布、润版废液等属于危险废物，按《危险废物贮存污染控制标准》（GB18597-2001）及其修改单（环保部公告 2013 年第 36 号）等要求设置危废贮存场所，定期委托有资质的危险废物处置单位作安全处置，并执行危险废物转移联单制度。一般固废的贮存和处置须符合《一般工业固体废物贮存、处置场污染控制标准》（GB18599-2001）及其修改单（环保部公告 2013 年第 36 号）等要求</p>	<p>生活垃圾委托环卫部门定期清运处理；废边角料收集后外售综合利用；废CTP版、废PS版、废活性炭、废橡皮清洗布、清洗废液、原料空桶、润版废液等危险废物贮存于危险废物仓库中，定期委托宁波诺威尔新泽环保科技有限公司收集转运。</p>
<p>7、加强对油墨、清洗剂等物质的运输、装卸、贮存、使用等过程的管理，采取切实有效的防范措施，避免环境风险事故的发生。</p>	<p>已落实</p>

## 6、验收执行标准

### 6.1 废水控制标准

生活污水经化粪池预处理后达到《污水综合排放标准》(GB8978-1996)三级标准后纳管排入慈溪市东部污水处理厂，最终达到《城镇污水处理厂污染物排放标准》(GB18918-2002)一级 A 标准后排放；同时，氨氮、总磷污染物间接排放浓度限值执行《工业企业废水氮、磷污染物间接排放限值》(DB33/887-2013)中氨氮 $\leq 35\text{mg/L}$ ，总磷 $\leq 8\text{mg/L}$ 。废水排放执行标准见下表 6-1。

表 6-1 《污水综合排放标准》(GB8978-1996) 单位：mg/L, pH 值无量纲

污染物名称	三级标准
pH 值	6~9
悬浮物	400
COD <sub>Cr</sub>	500
氨氮*	35
石油类	10

注：氨氮\*排放限值参照《工业企业废水氮、磷污染物间接排放限值》(DB33/887-2013)中间接排放限值。

### 6.2 废气控制标准

项目生产废气执行《大气污染物综合排放标准》(GB16297-1996)中“新污染源大气污染物排放限值”二级标准；具体标准详见表 6-2。

表 6-2 大气污染物综合排放标准 (GB16297-1996)

指标	最高允许 排放浓度 ( $\text{mg}/\text{m}^3$ )	二级标准		无组织排放周界外浓度最高点 限值 ( $\text{mg}/\text{m}^3$ )
		排气筒高度(m)	最高允许排 放速率 ( $\text{kg}/\text{h}$ )	
非甲烷总 烃	120	15	10	4.0

### 6.3 噪声控制标准

营运期厂界四周噪声执行《工业企业厂界环境噪声排放标准》(GB12348-2008) 3 类标准，即昼间 65dB (A)。

表 6-3 《工业企业厂界环境噪声排放标准》(GB12348-2008) 单位：dB(A)

类别	昼间
3 类	65

### 6.4 固体废物参照标准

本项目一般固体废物贮存、处置执行《一般工业固体废物贮存、处置场污染控制标准》(GB18599-2001) 国家环保部[2013]第 36 号关于该标准的修改单以及《中

《中华人民共和国固体废物污染环境防治法》和《浙江省固体废物污染环境防治条例》中的有关规定；厂区日常办公、生活产生的生活垃圾由环卫部门统一清运后，送生活垃圾填埋场填埋。生活垃圾填埋处置满足《生活垃圾填埋污染控制标准》（GB16889-2008）中要求，危险废物暂存场所应按照《危险废物贮存污染控制标准》（GB18597-2001）及修改单。

## 7、验收监测内容

### 7.1 验收监测期间工况监督

在验收监测期间，记录生产负荷，以保证监测数据的有效性和准确性。

### 7.2 废水验收监测内容

废水监测内容及频次见表 7-1。

表 7-1 废水监测内容及频次

监测对象	监测点位	监测点位编号	监测项目	监测频次
生活污水	生活污水采样口	S1	pH值、COD <sub>Cr</sub> 、氨氮	4次/天， 共2天

### 7.3 废气监测内容

废气监测内容及频次见表 7-2。

表 7-2 废气监测内容及频次

监测对象	监测点位	监测点位编号	监测项目	监测频次
无组织废气	厂界四周	○W1Q-○WQ4	非甲烷总烃	3次/天， 共2天
有组织废气	废气处理设施进出口	◎YQ1-◎YQ2	非甲烷总烃	3次/天， 共2天

### 7.4 噪声监测内容

噪声监测内容及频次见表 7-3。

表 7-3 噪声监测内容及频次

监测对象	监测点位	监测点位编号	监测项目	监测频次
噪声	厂界四周	▲Z1-▲Z4	噪声	1次/天， 共2天

监测点位见图 7-1。

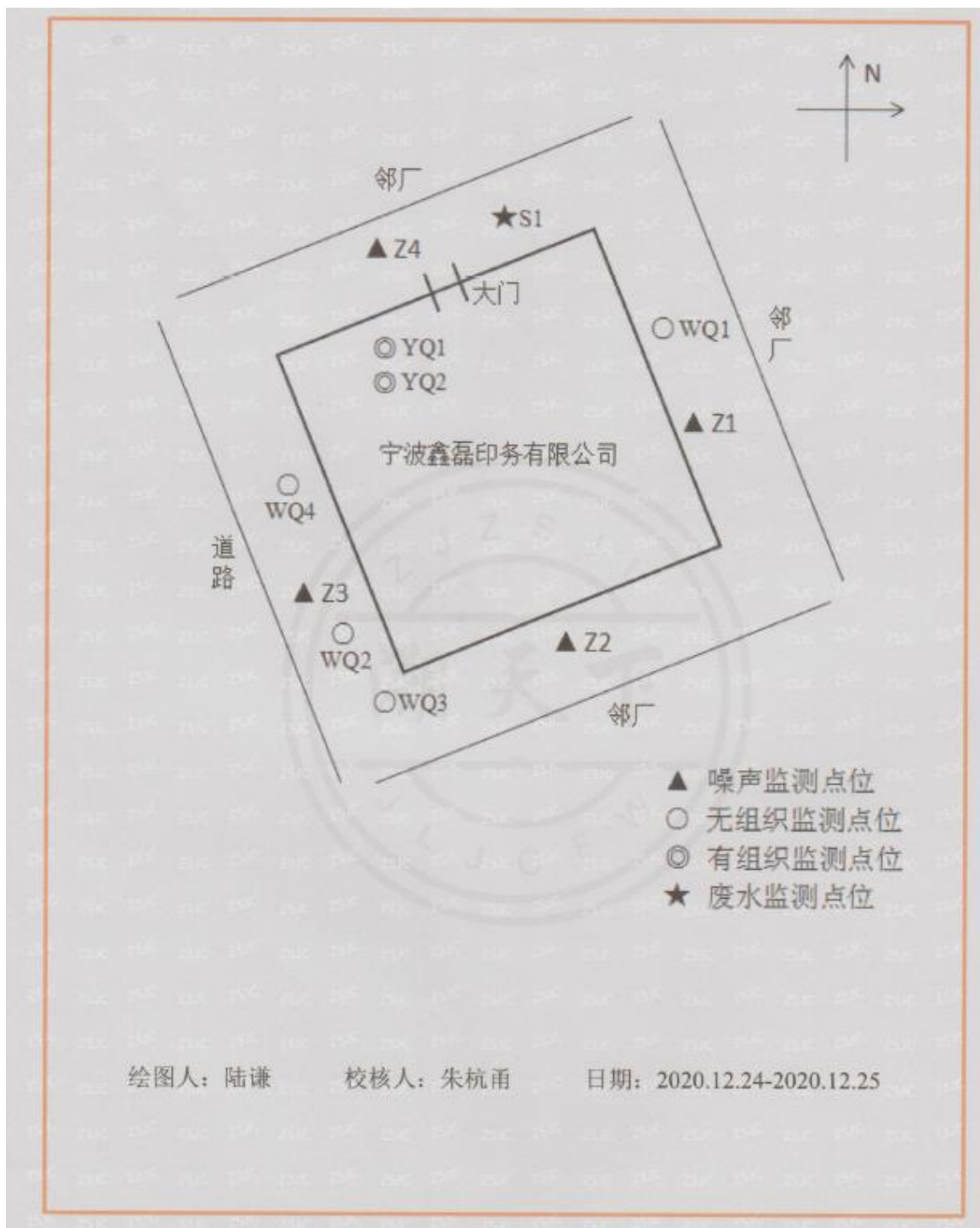


图 7-1 监测点位图

### 7.5 固废调查内容

调查该项目产生的固体废弃物的种类、属性、年产生量和处理方式。

表 7-4 固废产生和处置情况

废物名称	种类	产生量		处理方式	
		环评	实际	环评要求	实际建设
废边角料	一般	12t/a	6t/a	分类收集后外售给相关单位综合利用	分类收集后外售给相关

宁波鑫磊印务有限公司年产 200 万平方米不干胶生产线项目

	固废				单位综合利用
废 CTP 版、 废 PS 版	危险固废	0.15t/a	0.06t/a	分类收集后委托有 资质单位处置	暂存于危废仓库，定期委 托宁波诺威尔新泽环保 科技有限公司收集转运。 委托环卫部门进行无害 化处置
废活性炭	危险固废	1.028t/a	0.8t/a	分类收集后委托 有资质单位处置	
废橡皮清 洗布	危险固废	0.09t/a	0.04t/a	分类收集后委托 有资质单位处置	
清洗废液	危险固废	1.2t/a	0.5t/a	分类收集后委托 有资质单位处置	
原料空桶	危险固废	0.4t/a	0.2t/a	分类收集后委托 有资质单位处置	
润版废液	危险固废	0.01t/a	0.005t/a	分类收集后委托 有资质单位处置	
生活垃圾	一般 固废	3.0t/a	3.0t/a	分类委托环卫部门 进行无害化处置	委托环卫部门进行无害 化处置

## 8、验收监测数据的质量控制和质量保证

### 8.1 监测分析方法和监测仪器

监测分析方法见表 8-1。

表 8-1 分析监测方法和监测仪器一览表

样品名称	检测项目	检测方法/依据
有组织废气	非甲烷总烃	固定污染源废气 总烃、甲烷和非甲烷总烃的测定 气相色谱法 HJ 38-2017
无组织废气	非甲烷总烃	环境空气 总烃、甲烷和非甲烷总烃的测定 直接进样-气相色谱法 HJ 604-2017
废水	pH 值	水质 pH 值的测定 便携式 PH 计法《水和废水监测分析方法》 (第四版增补版)
	化学需氧量	水质 化学需氧量的测定 重铬酸盐法 HJ 828-2017
	氨氮	水质 氨氮的测定 纳氏试剂分光光度法 HJ 535-2009
噪声	厂界四周	工业企业厂界环境噪声排放标准 GB 12348-2008
备注		检测方案及评价标准由委托方提供

### 8.2 水质监测分析过程中的质量保证和质量控制

水样的采集、运输、保存、实验室分析和数据计算的全过程均按《环境水质监测质量保证手册》（第四版）的要求进行。采样过程中采集一定比例的平行样；实验室分析过程使用标准物质、采用空白试验、平行样测定、加标回收率测定等。

### 8.3 气体监测分析过程中的质量保证和质量控制

- (1) 尽量避免被测排放物中共存污染物对分析的交叉干扰。
- (2) 被测排放物的浓度在仪器量程的有效范围（即 30%~70%之间）。
- (3) 采样器在进入现场前对采样器流量计、流速计等进行校核。

### 8.4 噪声监测分析过程中的质量保证和质量控制

声级计在测试前后用标准声源进行校准，测量前后仪器的灵敏度相差不大于 0.5dB，若大于 0.5dB 测试数据无效。

## 9、验收监测结果

### 9.1 验收监测期间工况监督

验收监测期间，该项目满足环境保护设施竣工验收监测工况要求。详见表 9-1。  
监测期间工况具体数据见附件。

表 9-1 建设项目竣工验收监测期间产量核实

监测日期	产品名称	设计生产量	实际产量	实际生产量	生产负荷
12月24日	不干胶	200 万平方米/年	100 万平方米/年	3000平方米/年	90%
12月25日	不干胶	200 万平方米/年	100 万平方米/年	3000平方米/年	90%

注：年工作 300 天

### 9.2 噪声监测监测

噪声监测结果见表 9-2。

表 9-2 噪声检测时气象参数

测试时 气象参数	采样日期	监测频次	天气状况	风向	风速 (m/s)	温度 (°C)	大气压 (kPa)
	2020.12.24		第 1 次	晴	北风	1.5	11.4
第 2 次			1.4			12.4	101.50
第 3 次			1.6			10.6	101.40
2020.12.25		第 1 次	晴	东北风	1.3	9.4	101.30
		第 2 次			1.1	10.6	101.50
		第 3 次			1.4	9.8	101.40

表 9-3 厂界噪声监测结果 单位 dB (A)

样品名称	测点点位及编号	昼间 Leq dB(A)			
		2020.12.24		2020.12.25	
		检测时间	检测结果	检测时间	检测结果
厂界噪声	厂界东侧/Z1	10:14	58	11:20	59
	厂界南侧/Z2	10:20	60	11:26	58
	厂界西侧/Z3	10:26	60	11:31	59
	厂界北侧/Z4	10:31	60	11:35	60
标准限值		65			
结果评判		合格			



### 9.3 废气监测

废气监测结果见下表。

表 9-4 有组织废气监测结果

采样点位及编号	排气筒高度(m)	检测因子	采样时间	频次	标干流量(m <sup>3</sup> /h)	检测结果		限值		结果评判
						排放浓度(mg/m <sup>3</sup> )	排放速率(kg/h)	排放浓度(mg/m <sup>3</sup> )	排放速率(kg/h)	
排气筒进口/YQ1	/	非甲烷总烃	2020.12.24	1	4551	28.0	0.127	/	/	/
				2	4346	24.1	0.105			
				3	4551	19.9	9.06×10 <sup>-2</sup>			
			2020.12.25	1	4355	27.1	0.118			
				2	4393	23.5	0.103			
				3	4477	20.1	9.00×10 <sup>-2</sup>			
排气筒出口/YQ2	15	非甲烷总烃	2020.12.24	1	4821	6.75	3.25×10 <sup>-2</sup>	120	10	合格
				2	4989	5.84	2.91×10 <sup>-2</sup>			
				3	4783	4.84	2.31×10 <sup>-2</sup>			
			2020.12.25	1	4820	6.51	3.14×10 <sup>-2</sup>			
				2	4535	5.71	2.59×10 <sup>-2</sup>			
				3	4531	4.80	2.17×10 <sup>-2</sup>			

表 9-5 无组织废气检测结果

采样点位及编号	采样日期	频次	检测结果 (mg/m <sup>3</sup> )
			非甲烷总烃
厂界上风向/WQ1	2020.12.24	1	0.22
		2	0.23
		3	0.21
	2020.12.25	1	0.23
		2	0.24
		3	0.21
厂界下风向 1/WQ2	2020.12.24	1	0.74
		2	0.75
		3	0.73
	2020.12.25	1	0.75
		2	0.73
		3	0.73
厂界下风向 2/WQ3	2020.12.24	1	0.77
		2	0.78
		3	0.78
	2020.12.25	1	0.78
		2	0.78
		3	0.76
厂界下风向 3/WQ4	2020.12.24	1	0.81
		2	0.83
		3	0.81
	2020.12.25	1	0.81
		2	0.82
		3	0.84
标准限值		—	4.0
结果评判		—	合格

## 9.4 废水监测

废水监测结果见表 9-6。

表 9-6 生活污水监测结果 单位 mg/L, PH 无量纲

采样点位及编号		生活污水排口/S1			
采样时间	样品性状	频次	检测结果		
			pH 值 (无量纲)	化学需氧量 (mg/L)	氨氮 (mg/L)
2020.12.24	微黄 臭 浑浊	1	7.24	229	26.9
		2	7.31	212	27.2
		3	7.26	242	27.6
		4	7.37	235	28.1
		日均值	/	230	27.5
2020.12.25	微黄 臭 浑浊	1	7.17	211	27.9
		2	7.23	225	28.2
		3	7.27	229	28.8
		4	7.19	235	28.6
		日均值	/	225	28.4
监测期间最大日均值			/	230	28.4
标准限值			6-9	500	35
结果评判			合格	合格	合格

## 9.5 总量核算

本项目环评批复中无总量控制要求。

## 9.6 环保设施去除效率监测结果

环评审批部门审批决定无处理设施处理效率相关要求

## 10、验收监测结论

### 10.1 环境保护设施调试效果

#### 10.1.1、废水监测结论

验收监测期间（12月24日~12月25日），本项目生活污水排口废水的主要污染指标 pH 值、化学需氧量最大日均值浓度（范围）均达到《污水综合排放标准》（GB8978-1996）表 4 中三级标准，氨氮最大排放浓度（日均值）达到《工业企业废水氮、磷污染物间接排放限值》（DB33/887-2013）中间接排放限值要求。

#### 10.1.2、废气监测结论

验收监测期间，废气处理设施排气筒废气中非甲烷总烃排放浓度及速率满足《大气污染物综合排放标准》（GB16297-1996）“新污染源大气污染物排放限值”二级标准；厂界无组织废气中非甲烷总烃浓度满足《大气污染物综合排放标准》（GB16297-1996）“新污染源大气污染物排放限值”无组织排放浓度监控限值。

#### 10.1.3、噪声监测结论

验收监测期间，本项目四周厂界噪声监测结果均达到《工业企业厂界环境噪声排放标准》（GB12348-2008）表 1 中 3 类标准。

#### 10.1.4、固废监测结论

生活垃圾委托环卫部门定期清运处理；废边角料收集后外售综合利用；废 CTP 版、废 PS 版、皮清洗布、清洗废液、原料空桶、润版废液贮存于危险废物仓库中，定期委托宁波诺威尔新泽环保科技有限公司收集转运。

#### 10.1.5、总量监测结论

本项目环评批复中无总量控制要求。

#### 10.1.6、环保设施处理效率结论

环评审批部门审批决定无处理设施处理效率相关要求。

建设项目工程竣工环境保护“三同时”验收登记表

填表单位(盖章):

填表人(签字):

项目经办人(签字):

建设项目	项目名称	年产200万平方米不干胶生产线项目(第一阶段)			建设地点	慈溪市掌起镇北二环路68号1#楼7-1							
	行业类别	C2319 包装装潢及其他印刷			建设性质	<input checked="" type="checkbox"/> 新建 <input type="checkbox"/> 改扩建 <input checked="" type="checkbox"/> 技术改造 <input type="checkbox"/> 迁							
	设计生产能力	200 万平方米不干胶	建设项目 开工日期	2020 年 12	实际生产能力	详见工况证明		投入试运行日期	2020 年 12 月				
	投资总概算(万)	200			环保投资总概算(万元)	8		所占比例(%)	4				
	环评审批部门	宁波市生态环境局慈溪分局			批准文号	慈环建(2020)213号		批准时间	2020 年 12 月 22 日				
	初步设计审批				批准文号			批准时间					
	环保验收审批				批准文号			批准时间					
	环保设施设计 单位	/		环保设施施工单位	/		环保设施监测单位	浙江中溯检测技术有限公司					
	实际总投资(万)	200			实际环保投资(万元)	8		所占比例(%)	4				
	废水治理(万元)	0	废气治理(万元)	4	噪声治理(万元)	2	固废治理(万元)	2	绿化及生态(万元)	0	其它(万元)	0	
新增废水处理设	/			新增废气处理设施能力	/		年平均工作时	2400h/a					
建设单位	宁波鑫磊印务有限公司		邮政编码	/	联系电话	18157449195		环评单位	宁波知惠环保科技有限				
污染物排放达标与总量控制(工业建设项目详填)	污染物	原有排放量	本期工程实际排放浓度(2)	本期工程允许排放浓度(3)	本期工程产生量(4)	本期工程自身削减量(5)	本期工程实际排放量(6)	本期工程核定排放总量	本期工程“以新带老”削减量(8)	全厂实际排放总量(9)	全厂核定排放总量	区域平衡替代削减量(11)	排放增减量(12)
	废水	—	—	—	0.027	—	0.027	—	—	0.027	—	—	+0.027
	化学需氧量	—	235	500	0.0135	—	—	—	—	—	—	—	—
	氨氮	—	28.4	35	0.00135	—	—	—	—	—	—	—	—
	石油类	—	—	—	—	—	—	—	—	—	—	—	—
	废气	—	—	—	—	—	—	—	—	—	—	—	—
	二氧化硫	—	—	—	—	—	—	—	—	—	—	—	—
	烟尘	—	—	—	—	—	—	—	—	—	—	—	—
	工业粉尘	—	—	—	—	—	—	—	—	—	—	—	—
	氮氧化物	—	—	—	—	—	—	—	—	—	—	—	—
	工业固体废物	—	—	—	—	—	—	—	—	—	—	—	—
	与项目有关的其它特征污染物	—	—	—	—	—	—	—	—	—	—	—	—

注: 1、排放增减量: (+) 表示增加, (-) 表示减少。2、(12)=(6)-(8)-(11), (9)=(4)-(5)-(8)-(11)+(1)。3、计量单位: 废水排放量——万吨/年; 废气排放量——万标立方米/年; 工业固体废物排放量——万吨/年; 水污染物排放浓度——毫克/升

“三同时”项目统计登记表

项目名称		年产 200 万平方米不干胶生产线项目（第一阶段）
建设规模		年产 100 万平方米不干胶
新增工业产值		/
重点监管区（准）		/
流域		/
初步设计完成时间		/
试生产时间		/
试生产批文号		/
工程环境监理情况		没有开展工程环境监理
是否安装在线监测		未安装在线监测
新建项目实际污染物排放总量（t/a）	废水量	270
	CODcr	/
	NH <sub>3</sub> -N	/
	TP	/
	固废	/
	NO <sub>x</sub>	/
	烟（粉）尘	/
“以新代老”削减量（t/a）	SO <sub>2</sub>	/
	CODcr	/
	NH <sub>3</sub> -N	/
	TP	/
	固废	/
	NO <sub>x</sub>	/
总量控制落实情况	烟（粉）尘	/
	SO <sub>2</sub>	/
备注	慈溪市东部污水处理厂	

- (一) 流域是指建设项目位于全省八大主要流域的名称；
- (二) 重点监管区指建设项目是否位于省环保局确定的省级重点监管区（包括准重点监管区），如位于各地自行划定的市级、县（市、区）级重点监管区或严控区，请注明级别；
- (三) “实际建设内容与规模”指“三同时”验收部分的内容与规模；
- (四) 新增工业产值根据试生产期间的工业产值折算；
- (五) “新建项目污染物排放总量”和“以新代老”污染物削减量按“三同时”验收情况填写，若污水纳管，请在备注栏中填写纳入的污水处理厂。

# 宁波市生态环境局慈溪分局文件

慈环建〔2020〕213号

## 关于宁波鑫磊印务有限公司《年产 200 万平方米不干胶生产线项目环境影响报告表》的批复

宁波鑫磊印务有限公司:

你公司报送的由宁波知惠环保科技有限公司编制的《年产 200 万平方米不干胶生产线项目环境影响报告表》收悉。根据《中华人民共和国环境影响评价法》第二十二条、《建设项目环境保护管理条例》(国务院令第 682 号)第九条、《浙江省建设项目环境保护管理办法》(浙江省政府令第 364 号)第八条等相关规定,我局经审查,现批复如下:

一、本项目位于慈溪市掌起镇北二环路 68 号万洋(掌起)众创城 1#楼 7-1,建设年产 200 万平方米不干胶生产线项目,本项目配套生产设备:印刷机 3 台,覆膜机 2 台等,采用油性油墨。项目四址:东侧、南侧、西侧均为万洋众创城厂房,北侧为慈溪市双信玻璃有限公司。在全面落实环境影响报告表提出的各项生态保护和污染防治措施后,该项目

-1-

所产生的不利环境影响可以得到有效缓解和控制。因此，我局原则同意环境影响报告表中所列建设项目的性质、规模、地点、采用的生产工艺和采取的环境保护措施。

二、项目在设计同时，必须加强环保设施建设，落实以下各项污染防治措施：

1、项目建设应以实施清洁生产为前提，采用先进生产工艺和生产设备，减少污染物的产生量和排放量。

2、排水实行雨污分流。生活污水经预处理达到《污水综合排放标准》(GB8978-1996)三级标准后排入该区域污水管网，委托慈溪市东部污水处理厂处理，其中氨氮、总磷执行《工业企业废水氮、磷污染物间接排放限值》(DB33/887-2013)新建企业标准。

3、加强生产废气收集和处理效率，覆膜废气经有效措施后排放，印刷废气、润版废气、洗车废气、上油废气经收集、处理后通过高于15米的排气筒排放，以上废气排放执行《大气污染物综合排放标准》(GB16297-1996)二级标准。厂区内VOCs无组织排放执行《挥发性有机物无组织排放控制标准》(GB 37822-2019)表A.1特别排放限值。

4、厂区合理布局，选用低噪声设备，同时严格按照环评要求采取切实有效的隔音、降噪、减振等措施，以确保厂界噪声达到《工业企业厂界环境噪声排放标准》(GB12348-2008)3类标准。

5、加强固废污染防治。根据国家和地方的有关规定，按照“减量化、资源化、无害化”原则，对固体废物进行分类收集、利用和处置，确保不造成二次污染。废CTP、PS版、废橡皮清洗布及废抹布、清洗废液、废活性炭、原料空桶、



润版废液等属于危险废物，按《危险废物贮存污染控制标准》（GB18597-2001）及其修改单（环保部公告 2013 年第 36 号）等要求设置危废贮存场所，定期委托有资质的危险废物处置单位作安全处置，并执行危险废物转移联单制度。一般固废的贮存和处置须符合《一般工业固体废物贮存、处置场污染控制标准》（GB 18599-2001）及其修改单（环保部公告 2013 年第 36 号）等要求。

6、加强对油墨、清洗剂等的运输、装卸、贮存、使用等过程的管理，落实各项环境风险污染防治措施与风险事故应急预案。

三、本项目应严格执行环保“三同时”制度，按规定程序完成环境保护设施竣工验收后，方可正式投入生产。



---

抄送：掌起镇政府。

---

宁波市生态环境局慈溪分局办公室

2020年12月30日印发

---

附件 2:工况证明

监测日期	产品名称	设计生产量	实际产量	实际生产量	生产负荷
12月24日	不干胶	200万平方米/年	100万平方米/年	3000平方米/年	90%
12月25日	不干胶	200万平方米/年	100万平方米/年	3000平方米/年	90%

注：年工作 300 天

附件 3:本项目地理位置



## 附件 4:原辅材料消耗统计

## 本项目原辅料统计

序号	名称	环评用量	实际用量	备注
1	原纸	200 万平方米/a	100 万平方米/a	/
2	紫外 (UV) 光固化	1.2t/a	0.6t/a	/
3	CTP 版	1000 张/a	500 张/a	/
4	PS 版	1000 张/a	500 张/a	/
5	润版液	0.5t/a	0.2t/a	/
6	油墨清洗剂	0.2t/a	0.1t/a	/
7	水性上光油	0.3t/a	0t/a	/
8	橡皮清洗布	150 张/a	80 张/a	/
9	抹布	40 张/a	20 张/a	/
10	BOPP 预涂膜	0.6t/a	0t/a	/

附件 5:企业生产设备清单

本项目设备统计

序号	设备名称	型号	单位	环评数量 (台)	实际数量 (台)
1	不干胶商标机	/	台	1	1
2	上光机	/	台	1	0
3	模切机	/	台	2	2
4	分切机	/	台	2	2
5	覆膜机	/	台	2	0
6	印刷机	ZX-320G、HJT-320	台	2	1
7	印刷机	ZX-320G	台	1	0
8	打孔机	/	台	1	1
9	风机	10000m <sup>3</sup> /h	个	1	1

附件 6:委托函

关于委托浙江中溯检测技术有限公司进行  
项目竣工环境保护验收监测的函

浙江中溯检测技术有限公司:

本公司项目环境保护设施已经建成并投入运行,运行状况稳定、设备良好,具备了验收监测条件。现委托贵公司开展该项目的竣工环境保护验收监测工作。

宁波鑫磊印务有限公司

2020 年 12 月 22 号

# 工业企业 危险废物收集贮运服务协议书

协议编号:

本协议于 2021 年 1 月 12 日由以下双方签署:

- (1) 甲方: 宁波鑫磊印务有限公司  
 地址: 慈溪市鸣鹤镇万洋众创城 13-701 室  
 电话: 1815744995  
 邮箱:  
 联系人: 林森磊
- (2) 乙方: 宁波诺威尔新泽环保科技有限公司  
 地址: 慈溪市滨海经济开发区所城东路 318 号  
 电话: 18867613508  
 邮箱:  
 联系人: 张卫华

鉴于:

(1) 乙方为一家获政府有关部门批准的专业废物收集、贮存、转运资质公司 (甬环发[2020]43 号), 具备提供转运危险废物服务的能力。

(2) 甲方在生产经营中将有废(印版)废抹布、废油墨废清洗剂、废材料、润版废液产生, 属危险废物。根据《中华人民共和国固体废物污染环境防治法》有关规定, 甲方愿意委托乙方收集转运上述废物, 双方就此委托服务达成如下一致意见, 以供双方共同遵守:

协议条款:

1. 根据《中华人民共和国固体废物污染环境防治法》及相关规定, 甲方应负责依法向所在地县级以上地方人民政府环境保护行政主管部门进行相关危险废物转移的申请和危险废物的种类、产生量、流向、贮存、转运等有关资料的申报, 经批准后始得进行废物转移。乙方应为甲方的上述工作提供技术支持及指导, 协助甲方完成申报。

2. 甲方须按照乙方要求提供废物的相关资料, 并加盖公章, 以确保所提供资料的真实性、合法性 (包括但不限于: 废物产生单位基本情况调查表、废物性状明细表、废物分析报告、废物中所含物质的 MSDS 等)。

3. 甲方需明确向乙方指出废物中含有的危险性最大物质 (如: 闪点最低、最不稳定、反应性、毒性、腐蚀性最强等); 废物具有多种危险特性时, 按危险特性列明危险性最大物质; 废物中含低闪点物质的, 必须有准确的物质名称、含量。乙方有权前往甲方废物产生点采样, 以便乙方对废物的性状、包装及运输条件进行评估, 并且确认是否有能力转运。

4. 甲方有责任对在生产过程中产生的废物进行安全收集并分类暂存于符合环保相关法规的工业废物包装容器内 (自备包装容器需经乙方提前确认), 或由乙方代为购买, 且甲方需按环保要求建立专门符合危险废物储存的堆放点, 乙方协助堆放点的选址、设计, 同时乙方可提供符合相关环保要求的堆放托盘 (甲方需支付押金)。如甲方委托乙方建设, 则建设费用另计。同时甲方有责任根据国家有关规定, 在废物的包装容器表面明显处张贴符合国家标准 GB18597 《危险废物贮存污染控制标准》的标签, 标签上的废物名称同本协议第 14 条所约定的废物名称。甲方的包装物或标签若不符合本协

地址: 慈溪市滨海经济开发区所城东路 318 号

第 1 页 共 4 页

义要求,或废物标签名称与包装内废物不一致时,乙方有权拒绝接收甲方废物或退回该批次废物,所产生的相应运费由甲方承担。甲方应在转移前对包装容器进行清洁。(例如:200L大口塑料桶,要求:密封无泄漏、易转运)。

5. 甲方应保证每批次转运的废物性状和所提供的资料基本相符。其中:闪点、PH、热值、硫、氯与甲方向乙方提供的资料,样品的数据偏差不超过15%,超过15%的按协议第7条约定执行。闪点在61℃以上的废物,上述数据偏差超过15%的,双方协商解决。

6. 甲方在转运时以包装为单位向乙方提供分析报告和该批次废物的废物性状明细表。转运前乙方有权再次前往甲方现场采样。若检测结果与甲方提供的性状证明有较大差别时,乙方有权拒绝接收甲方废物;若该批次废物已运至乙方,乙方有权将该批次废物退回甲方,所产生的相应运费由甲方承担。

7. 若甲方产生新的废物,或废物性状发生较大变化,甲方应及时通报乙方,并重新取样,重新确认废物名称、废物成分,包装容器,和转运费用等事项,经双方协商达成一致意见后,重新签订协议或签订补充协议。如果甲方未及时告知乙方:

1) 视为甲方违约,乙方有权终止协议,并且不承担违约责任;

2) 乙方有权拒绝接收,并由甲方承担相应运费;

3) 如因此导致该批次废物在收集、运输、储存、转运等全过程中产生不良影响或发生事故,或导致收集转运费用增加的,甲方应承担因此产生的全部责任和额外费用。乙方有权向甲方提出追加转运费用和相应赔偿的要求

8. 甲方不得在转运废物当夹带剧毒品、易爆类物质,由于甲方隐瞒或夹带导致发生事故的,甲方应承担全部责任并全额赔偿,乙方有权向甲方追加相应转运费。

9. 废物的运输须按国家有关危险废物的运输规定执行。甲方须提前填写随车联单并盖章以扫描邮件的方式给乙方,作为提出运输申请的依据,乙方根据排车情况及自身收集能力安排运输服务,在运输过程中甲方应提供进出厂区的方便。甲方负责对废物按乙方要求装车,并提供叉车及人工等装卸。

10. 由乙方运输,乙方委托第三方有资质单位运输。甲方提出废物运输申请,乙方在确认具备收货条件后的十五个工作日内,乙方根据运输车辆安排,及时为甲方提供运输,如遇管制、限行等交通管理情况,甲方负责办理运输车辆的相关通行证件,车辆到达管制区域边界时,甲方需将相关通行证件提供运输车辆驾驶员,并全程陪同,确保安全运输。若由于甲方原因,导致车辆无法进行清运,所产生的相应运费由甲方承担。

11. 运输由乙方负责,乙方承诺废物自甲方场地运出起,其收集、转运过程均遵照国家有关规定执行,并承担由此带来的风险和责任,国家法律另有规定者除外。

12. 乙方负责按国家有关规定和标准对甲方委托的废物进行安全转运,并按照国家有关规定承担违规处置的相应责任。

13. 甲方指定 刘森丞 为甲方的工作联系人,电话 1815744895; 乙方指定 张卫华 为乙方的工作联系人,电话 18867613508; 调度/投诉电话 63971195, 负责双方的联络协调工作。如双方联系人员变动须及时通知对方。

14. 费用及支付方式:

1) 乙方按年度收取一次性服务费(含税) 3500 元(大写 叁仟伍佰元), 包括协助危废申报、检测等费用。甲方需要运输危废时,需另支付运输费。

2) 甲方应在本协议签订后七个工作日内向乙方一次性支付全年服务费用。

3) 协议期内甲方需要运输危废时,需另外支付 1500 元/次(含税)的运输费及相应危废处置费,其中危废处置费以乙方实际过磅重量为准,双方如有异议,可协商解决。

4) 甲方须在收到乙方所开具的增值税发票后七个工作日内结清运输费及危废处置费,如果甲方未按双方协议约定如期支付该费用,每逾期1日,甲方应按日千分之三向乙方支付违约金,同时乙方有权暂停该协议,直至费用付清为止,期间所造成后果由甲方承担。

地址:慈溪市滨海经济开发区新城东路318号

第2页共4页



4) 废物种类、代码、包装方式、转运处置费；见协议附件（附：产废企业收集转运计划明细表及收费清单）。

5) 计量：甲方如具备计量条件双方可当场计量，否则以乙方的计量为准，若发生争议，双方协商解决。

15. 开票及支付方式：

甲方：户名：

税号：

地址：

电话：

开户行：

账号：

乙方：户名：宁波诺威尔新洋环保科技有限公司

账号：389673860665

开户行：中国银行慈溪分行

16. 乙方协助甲方及时在宁波市环保局固废全过程综合监管平台进行企业信息注册，完成管理计划填报，仓库规范等工作，完成后及时以传真或邮件形式通知乙方。宁波市环保局固废全过程综合监管平台网址：[Http://60.190.57.219/index.jsp](http://60.190.57.219/index.jsp)

17. 若因甲方未及时办理上述手续或未及时通知乙方，导致相关审批、转移手续无法完成，所产生的责任，费用全部由甲方承担。

18. 在乙方满仓或设备检修期间，乙方将适当延长或推迟甲方的危废收集时间。

19. 甲方承诺：因甲方未按约履行本协议导致该批次废物在收集、运输、储存、转运等全过程中产生不良影响或发生事故，或导致收集转运费用增加的，甲方应承担因此产生的全部责任和额外费用。

20. 本协议有效期自2021年1月12日至2022年1月11日止。

21. 协议期内如因法令变更，许可证变更，主管机关要求，或其它不可抗力等原因，导致乙方无法收集某类废物时，乙方可停止该类废物的收集业务，并且不承担由此带来的一切责任。

22. 本协议一式肆份，甲方贰份，乙方贰份。

23. 本协议经双方签字盖章后生效。

附件1：产废企业收集转运计划明细表及收费清单

甲方：

代表：[Signature]

电话：|

年 月 日

乙方：宁波诺威尔新洋环保科技有限公司

代表：张卫华

电话：18867613508

年 月 日

地址：慈溪市滨海经济开发区新城东路318号

第3页共4页

### 产废企业收集贮存计划明细表

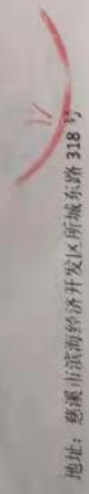
产废单位		协议编号		协议有效期		2022年1月12日至2022年1月11日		
编号	废物名称	废物代码	产生量 (吨/年)	废物产生工艺	主要有害成分	包装方式	转运处置单价 (不含增值税)	处置金额(元) (含6%增值税)
1	废OP片	900-019-16	0.15			袋装	3500	
2	废活性炭	900-021-49	1.02			-	3850	
3	废抹布	900-041-47	0.09			-	3500	
4	废清洗剂	2602-013-12	1.2			桶装	4500	
5	废原料桶	900-041-49	0.4			袋装	3500	
6	润版液	264-013-12	0.01			桶装	4500	
7	合计							

备注：1、因最终处置单位处置价格变动，乙方有权适当调整收集转运费用，若遇费用调整，乙方因提前以短信、电话、邮件等方式告知甲方。  
 2、处置费计量方式：危废重量以甲方所有危废种类总和计量，500KG（含）以下，按500KG结算；500KG至1000KG（含），按1000KG结算；1000KG至2000KG（含），按2000KG结算；2000KG至3000KG（含），按3000KG结算；3000KG以上按实结算，其中每一档不足上档补足部分按企业所有危废处置单价最高类计算。

### 收费清单

编号	收费内容	收费标准(含税)	小计
1	服务费	3500	3500
2	预收委托转运处置费		
3	包装容器费		
4	运输费		
5	合计	3500	3500

备注：1、运输费：1500元/车次（含增值税）。若乙方应甲方要求专程送包装容器给甲方，甲方需按本条款规定的运输费标准另行支付乙方运输费。



地址：慈溪市滨海经济开发区新城东路318号



### 危险废物污染防治责任信息公开

序号	废物名称	生产环节	危险特性	去向	负责人联系电话
1	废活性炭	废水处理	有毒	物尽其用	
2	废活性炭	-	-	-	
3	废活性炭	-	-	-	
4	废活性炭	-	-	-	
5	废活性炭	-	-	-	
6					

本技术服务有限公司宁波诺威尔环保科技有限公司提供 电话: 0574-63971195

### 危险废物管理周知卡

序号	危险废物名称	废物类别	废物代码	产生量(吨/年)	产生车间
1	废活性炭	HW05	91-01-01	1.2	
2	废活性炭	HW05	91-01-01	0.5	
3	废活性炭	HW05	91-01-01	0.5	
4	废活性炭	HW05	91-01-01	0.5	
5	废活性炭	HW05	91-01-01	0.5	
6					

名称	产生环节	转移数量去向	处置方式
1	废活性炭	物尽其用	
2			
3			
4			
5			
6			

转移方式: 有, 且实际转移有数  
 处置方式: 有, 且实际转移有数

企业法人代表签字: \_\_\_\_\_  
 企业技术负责人签字: \_\_\_\_\_

本技术服务有限公司宁波诺威尔环保科技有限公司提供 电话: 0574-63971195

### 危险废物污染防治工作责任制

为了深入贯彻落实《中华人民共和国环境保护法》、《固体废物污染环境防治法》等法律法规, 明确企业、事业单位、个体工商户等生产经营者(以下简称“产生者”)、收集、贮存、运输、利用、处置固体废物(以下简称“经营者”)的工作责任, 落实“谁产生、谁负责”、“谁经营、谁负责”、“谁污染、谁治理”的工作方针, 结合本企业的实际情况, 制定本制度。

一、适用范围  
 本制度适用于本企业生产经营活动中产生的危险废物污染防治工作。

二、工作职责  
 (一) 产生者  
 1. 负责危险废物的产生、收集、贮存、运输、利用、处置等工作。  
 2. 负责危险废物的分类、标识、转移、处置等工作。  
 3. 负责危险废物的污染防治设施的建设和运行。  
 4. 负责危险废物的污染防治设施的维护和保养。  
 5. 负责危险废物的污染防治设施的更新和改造。  
 6. 负责危险废物的污染防治设施的验收和备案。  
 (二) 经营者  
 1. 负责危险废物的收集、贮存、运输、利用、处置等工作。  
 2. 负责危险废物的分类、标识、转移、处置等工作。  
 3. 负责危险废物的污染防治设施的建设和运行。  
 4. 负责危险废物的污染防治设施的维护和保养。  
 5. 负责危险废物的污染防治设施的更新和改造。  
 6. 负责危险废物的污染防治设施的验收和备案。

本技术服务有限公司宁波诺威尔环保科技有限公司提供 电话: 0574-63971195

- ### 危险废物分类存放须知
- 1、地面不渗漏, 屋面无漏水;
  - 2、标识标牌要上墙, 桶装袋装挂标签;
  - 3、一般固废另外放, 危废按码分类放;
  - 4、液体要用桶来装, 不能太满防溢出;
  - 5、固体适用吨袋装, 上车下车有保障;
  - 6、进出都要记台账, 转运必须有联单;
  - 7、存放时间不宜长, 安全隐患时时防。
- 标准样板:
- |    |    |    |    |
|----|----|----|----|
|    |    |    |    |
| 液体 | 液体 | 固体 | 空桶 |
- 管理负责人签字: \_\_\_\_\_  
 企业负责人签字: \_\_\_\_\_
- 本技术服务有限公司宁波诺威尔环保科技有限公司提供 电话: 0574-63971195

#### 危险废物

主要成分: 废活性炭  
 危险类别: 有毒  
 安全标志: 腐蚀性  
 废物产生单位: 宁波诺威尔环保科技有限公司  
 地址: 宁波市江北区...  
 电话: 0574-63971195  
 联系人: 李...  
 数量: \_\_\_\_\_  
 产生日期: \_\_\_\_\_

#### 危险废物

主要成分: 废活性炭  
 危险类别: 有毒  
 安全标志: 腐蚀性  
 废物产生单位: 宁波诺威尔环保科技有限公司  
 地址: 宁波市江北区...  
 电话: 0574-63971195  
 联系人: 李...  
 数量: \_\_\_\_\_  
 产生日期: \_\_\_\_\_

#### 危险废物

主要成分: 废活性炭  
 危险类别: 有毒  
 安全标志: 腐蚀性  
 废物产生单位: 宁波诺威尔环保科技有限公司  
 地址: 宁波市江北区...  
 电话: 0574-63971195  
 联系人: 李...  
 数量: \_\_\_\_\_  
 产生日期: \_\_\_\_\_





# 检测报告

Test Report

浙环(验)字[2020]第 12019 号

项目名称：           宁波鑫磊印务有限公司            
          验收检测（废气、废水、噪声）            
委托单位：           宁波鑫磊印务有限公司          

浙江中溯检测技术有限公司

浙江省宁波市镇海区庄市街道庄俞南路639号

检验检测专用章



## 检测报告

### 一、受测单位概况

委托单位	宁波鑫磊印务有限公司		
受测单位	宁波鑫磊印务有限公司		
受测单位地址	慈溪市掌起镇北二环路 68 号 1#楼 7-1		
样品名称	废气、废水、噪声		
采样日期	2020.12.24-2020.12.25	检测日期	2020.12.24-2020.12.26

### 二、检测项目及方法依据

样品名称	检测项目	检测方法/依据
有组织废气	非甲烷总烃	固定污染源废气 总烃、甲烷和非甲烷总烃的测定 气相色谱法 HJ 38-2017
无组织废气	非甲烷总烃	环境空气 总烃、甲烷和非甲烷总烃的测定 直接进样-气相色谱法 HJ 604-2017
废水	pH 值	水质 pH 值的测定 便携式 PH 计法《水和废水监测分析方法》 (第四版增补版)
	化学需氧量	水质 化学需氧量的测定 重铬酸盐法 HJ 828-2017
	氨氮	水质 氨氮的测定 纳氏试剂分光光度法 HJ 535-2009
噪声	厂界四周	工业企业厂界环境噪声排放标准 GB 12348-2008
备注		检测方案及评价标准由委托方提供

### 三、执行标准

执行标准	大气污染物综合排放标准 GB 16297-1996 (表 2) 二级排放限值 大气污染物综合排放标准 GB 16297-1996 (表 2) 无组织排放浓度限值 污水综合排放标准 GB 8978-1996 (表 4) 三级标准 工业企业废水氮、磷污染物间接排放限值 DB 33/887-2013 工业企业厂界环境噪声排放标准 GB 12348-2008 (表 1) 3 类排放限值
------	--

### 四、仪器信息

仪器名称	型号
自动烟尘烟气综合测试仪	ZR-3260
便携式 PH/mV/电导率/溶解氧测定仪	SX736 型
噪声震动测量仪器	AWA5688
气相色谱仪	GC9790plus
可见分光光度计	V-1200

\*\*\*\*\*此页结束\*\*\*\*\*

### 五、检测结果

(一) 有组织废气

采样点位及编号	排气筒高度(m)	检测因子	采样时间	频次	标干流量(m <sup>3</sup> /h)	检测结果		限值		结果评判
						排放浓度(mg/m <sup>3</sup> )	排放速率(kg/h)	排放浓度(mg/m <sup>3</sup> )	排放速率(kg/h)	
排气筒进口/YQ1	/	非甲烷总烃	2020.12.24	1	4551	28.0	0.127	/	/	/
				2	4346	24.1	0.105			
				3	4551	19.9	9.06×10 <sup>-2</sup>			
			2020.12.25	1	4355	27.1	0.118			
				2	4393	23.5	0.103			
				3	4477	20.1	9.00×10 <sup>-2</sup>			
排气筒出口/YQ2	15	非甲烷总烃	2020.12.24	1	4821	6.75	3.25×10 <sup>-2</sup>	120	10	合格
				2	4989	5.84	2.91×10 <sup>-2</sup>			
				3	4783	4.84	2.31×10 <sup>-2</sup>			
			2020.12.25	1	4820	6.51	3.14×10 <sup>-2</sup>			
				2	4535	5.71	2.59×10 <sup>-2</sup>			
				3	4531	4.80	2.17×10 <sup>-2</sup>			

\*\*\*\*\*此页结束\*\*\*\*\*



(二) 无组织废气

测试时 气象参数	采样日期	监测频次	天气状况	风向	风速 (m/s)	温度 (°C)	大气压 (kPa)
	2020.12.24	第 1 次	晴	北风	1.5	11.4	101.30
		第 2 次			1.4	12.4	101.50
		第 3 次			1.6	10.6	101.40
	2020.12.25	第 1 次	晴	东北风	1.3	9.4	101.30
		第 2 次			1.1	10.6	101.50
第 3 次		1.4			9.8	101.40	

采样点位及编号	采样日期	频次	检测结果 (mg/m <sup>3</sup> )
			非甲烷总烃
厂界上风向/WQ1	2020.12.24	1	0.22
		2	0.23
		3	0.21
	2020.12.25	1	0.23
		2	0.24
		3	0.21
厂界下风向 1/WQ2	2020.12.24	1	0.74
		2	0.75
		3	0.73
	2020.12.25	1	0.75
		2	0.73
		3	0.73
厂界下风向 2/WQ3	2020.12.24	1	0.77
		2	0.78
		3	0.78
	2020.12.25	1	0.78
		2	0.78
		3	0.76
厂界下风向 3/WQ4	2020.12.24	1	0.81
		2	0.83
		3	0.81
	2020.12.25	1	0.81
		2	0.82
		3	0.84
标准限值		—	4.0
结果评判		—	合格

(三) 废水

采样点位及编号		生活污水排口/S1			
采样时间	样品性状	频次	检测结果		
			pH 值 (无量纲)	化学需氧量 (mg/L)	氨氮 (mg/L)
2020.12.24	微黄 臭 浑浊	1	7.24	229	26.9
		2	7.31	212	27.2
		3	7.26	242	27.6
		4	7.37	235	28.1
		日均值	/	230	27.5
2020.12.25	微黄 臭 浑浊	1	7.17	211	27.9
		2	7.23	225	28.2
		3	7.27	229	28.8
		4	7.19	235	28.6
		日均值	/	225	28.4
监测期间最大日均值			/	230	28.4
标准限值			6-9	500	35
结果评判			合格	合格	合格

\*\*\*\*\*此页结束\*\*\*\*\*

(四) 噪声

样品名称	测点点位及编号	昼间 Leq dB(A)			
		2020.12.24		2020.12.25	
		检测时间	检测结果	检测时间	检测结果
厂界噪声	厂界东侧/Z1	10:14	58	11:20	59
	厂界南侧/Z2	10:20	60	11:26	58
	厂界西侧/Z3	10:26	60	11:31	59
	厂界北侧/Z4	10:31	60	11:35	60
标准限值		65			
结果评判		合格			

注：本报告正文共 9 页，一式 2 份，发出报告与留存报告的正文一致。

\*\*\*\*\*报告结束\*\*\*\*\*

编制：熊立成

审核：史春浩

批准：



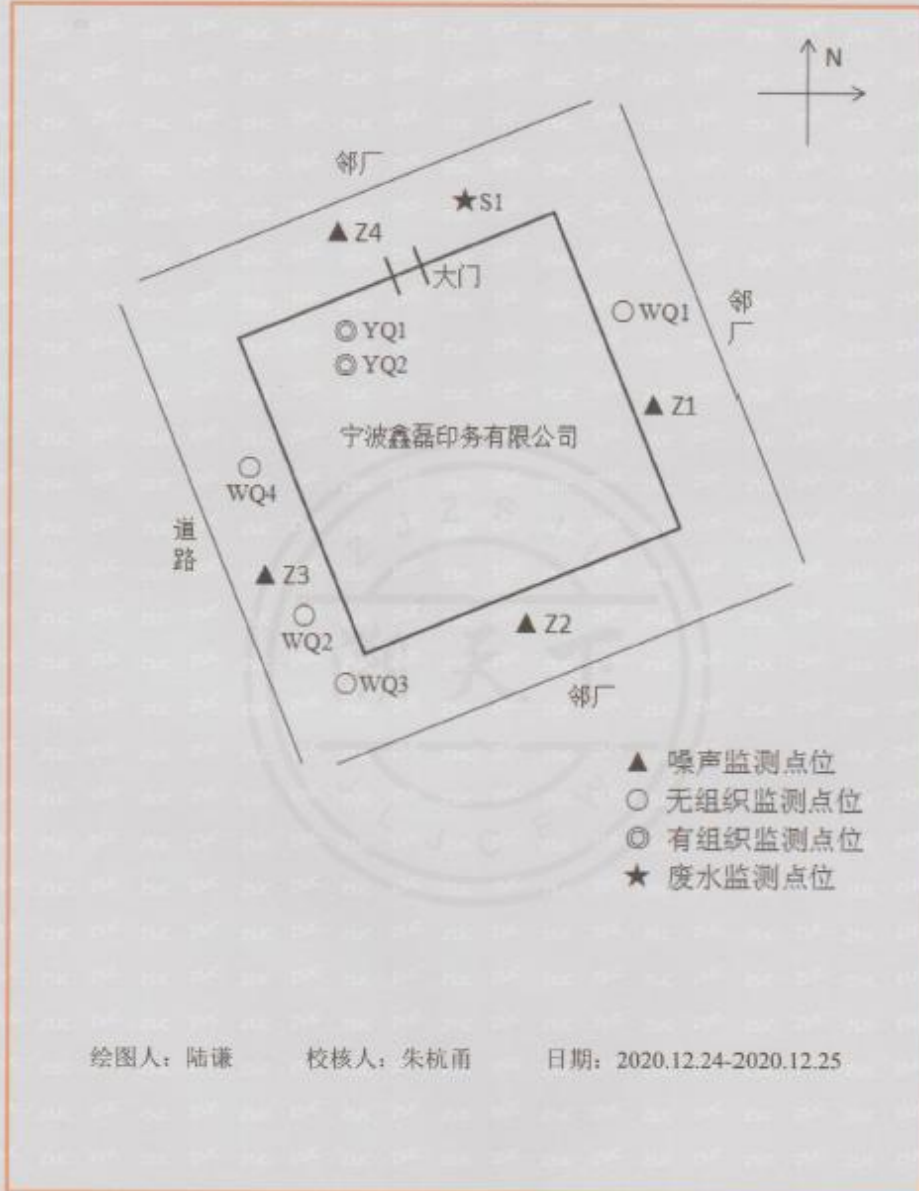
浙江中溯检测技术有限公司

2020 年 12 月 31 日

(附图 1) 采样平面图

### 现场采样平面示意图

测试地点：慈溪市掌起镇北二环路 68 号 1#楼 7-1



(附图 2) 现场采样证明图

### 现场采样证明图

测试地点：慈溪市掌起镇北二环路 68 号 1#楼 7-1



废气采样点

(附件 1) 工况证明

### 工况证明

## 工 况 证 明

浙江中测检测技术有限公司于 2020 年 12 月 24 日至 12 月 25 日对我公司所开展项目进行竣工环保验收监测。

在竣工环保验收监测期间，本项目生产设备正常运行，各项环保设施正常运行，生产负荷达到 75% 以上。

特此证明！

单位名称 (公章):

2020 年 12 月 25 日

浙江中测检测技术有限公司 2019 年 12 月 1 日

## 第二部分 验收意见

### 宁波鑫磊印务有限公司年产 200 万平方米不干胶生产线项目（第一阶段）

#### 竣工环境保护验收意见

2021 年 1 月 19 日，宁波鑫磊印务有限公司根据《宁波鑫磊印务有限公司年产 200 万平方米不干胶生产线项目（第一阶段）竣工环境保护验收监测报告》并对照《建设项目竣工环境保护验收暂行办法》，严格按照国家有关法律法规、《建设项目竣工环境保护验收技术指南 污染影响类》、本项目环境影响报告表和审批部门审批决定等要求对本项目进行验收，提出验收意见如下：

#### 一、工程建设基本情况

##### （一）建设地点、规模、主要建设内容

宁波鑫磊印务有限公司位于慈溪市掌起镇北二环路 68 号 1#楼 7-1，项目占地面积 857.8m<sup>2</sup>。主要建设内容及生产规模为：年产 200 万平方米不干胶，本项目为第一阶段，实际产量为年产 100 万平方米不干胶。

##### （二）建设过程及环保审批情况

宁波鑫磊印务有限公司企业于 2020 年 12 月委托宁波知惠环保科技有限公司编制了《宁波鑫磊印务有限公司年产 200 万平方米不干胶生产线项目环境影响报告表》，并且于 2020 年 12 月 30 日宁波市生态环境局慈溪分局的批复。项目于 2020 年 12 月开工建设，于 2020 年 12 月竣工，2020 年 12 月进行调试。

##### （三）投资情况

本次验收的《宁波鑫磊印务有限公司年产 200 万平方米不干胶生产线项目（第一阶段）》总投资 200 万元，其中环保投资 8 万元，占总投资的 4%。

##### （四）验收范围

本次验收范围为“宁波鑫磊印务有限公司年产 200 万平方米不干胶生产线项目”（第一阶段）的主体工程及配套环保设施。

#### 二、工程变动情况

根据环评材料及现场核实情况，项目第一阶段在实际建设过程中项目性质、规模、地点、生产工艺、环境保护措施基本按照环评批复落实，主要变动为：(1)项目第一阶段主要设备详见验收报告表 3-2；根据《建设项目环境保护管理条例》、《建设项目竣工环境保护验收暂行办法》及《建设项目竣工环境保护验收技术指南污染影响类》等有关规定，以上变动不属于重大变动，直接进入项目竣工环境保护验收环节。

### 三、环境保护措施落实情况

#### (一) 废气

本项目印刷废气、润版废气、洗车废气经集气罩收集后经一套活性炭吸附后通过一根15m高排气筒（DA001）排放。

#### (二) 废水

生活污水经化粪池预处理后达到《污水综合排放标准》（GB8978-1996）三级标准后纳管排入慈溪市东部污水处理厂，最终达到《城镇污水处理厂污染物排放标准》（GB18918-2002）一级 A 标准后排放；同时，氨氮、总磷污染物间接排放浓度限值执行《工业企业废水氮、磷污染物间接排放限值》（DB33/887-2013）中氨氮 $\leq 35\text{mg/L}$ ，总磷 $\leq 8\text{mg/L}$ 。

#### (三) 噪声

厂房内部采用合理的平面布局，尽量使高噪声设备远离厂界布置；加强设备维修保养，保证设备处于良好的运行状态；加强生产管理，生产时做到门窗关闭。

#### (四) 固废

生活垃圾委托环卫部门定期清运处理；废边角料收集后外售综合利用；废 CTP 版、废 PS 版、废活性炭、废橡皮清洗布、清洗废液、原料空桶、润版废液等危险废物贮存于危险废物仓库中，定期委托宁波诺威尔新泽环保科技有限公司收集转运。

### 四、环境保护设施调试效果

验收期间，企业实际生产工况达到 90% 以上。

根据浙江中溯检测技术有限公司出具的《宁波鑫磊印务有限公司年产 200 万平方米不干胶生产线项目竣工环保验收检验检测报告》溯环（验）字〔2020〕第 12019 号，废气处理设施排气筒废气中非甲烷总烃排放浓度及速率满足《大气污染物综合排放标准》（GB16297-1996）“新污染源大气污染物排放限值”二级标准；厂界无组织废气中非甲烷总烃浓度满足《大气污染物综合排放标准》（GB16297-1996）“新污染源大气污染物排放限值”无组织排放浓度监控限值。

生活污水排口废水的主要污染指标 pH 值、化学需氧量最大日均值浓度（范围）均达到《污水综合排放标准》（GB8978-1996）表 4 中三级标准，氨氮最大日均值浓度符合《工业企业废水氮、磷污染物间接排放限值》（DB33/887-2013）中间接排放限值要求。

本项目四周厂界噪声监测结果均达到《工业企业厂界环境噪声排放标准》（GB12348-2008）表 1 中 3 类标准。



## **五、验收结论**

经现场查验，《宁波鑫磊印务有限公司年产 200 万平方米不干胶生产线项目》环评手续齐备，主体工程建设完备，项目建设内容与项目《环境影响报告表》及其批复基本一致，已落实了环保“三同时”、环境影响报告表及其批复的各项环保要求，竣工环保验收条件具备。验收资料完整齐全，污染物达标排放的验收监测结论明确。验收工作组认为该项目可以通过竣工环境保护验收。

## **六、工程投运后的环境管理要求**

加强废气、废水管理，确保各项污染物长期稳定达标排放。

宁波鑫磊印务有限公司  
2021 年 1 月 19 日

## 第三部分 其他需要说明事项

### 1. 环境保护设施设计、施工和验收过程简况

#### 1.1 设计简况

建设项目的环境保护设施纳入了初步设计，环境保护设施的设计符合环境保护设计规范的要求，编制了环境保护篇章，落实了防止污染和生态破坏的措施以及环境保护设施投资概算。

#### 1.2 施工简况

环境保护设施纳入了施工合同，环境保护设施的建设进度和资金得到了保证，项目建设过程中组织实施了环境影响报告表及其审批部门审批决定中提出的环境保护对策措施。

#### 1.3 验收过程简况

宁波鑫磊印务有限公司年产 200 万平方米不干胶生产线项目（第一阶段）于 2020 年 12 月开工建设，于 2020 年 12 月竣工，2020 年 12 月进行调试。宁波鑫磊印务有限公司于 2020 年 12 月委托浙江中溯检测技术有限公司对项目提供噪声、废气、废水等项目的监测服务，出具真实的监测数据和监测报告，2021 年 1 月，依据《建设项目竣工环境保护验收暂行办法》、《建设项目竣工环境保护验收技术指南污染影响类》以及浙江中溯检测技术有限公司出具溯环（验）字〔2020〕第 12019 号检验检测报告，宁波鑫磊印务有限公司编制完成了本项目竣工环境保护验收报告；2021 年 1 月 19 日，宁波鑫磊印务有限公司年产 200 万平方米不干胶生产线项目竣工环境保护验收工作组，验收工作组踏勘企业生产现场后，经认真讨论和审查，形成了如下验收意见：经现场查验，《宁波鑫磊印务有限公司年产 200 万平方米不干胶生产线项目（第一阶段）》环评手续齐备，主体工程和配套环保工程建设完备，已基本落实了环保“三同时”、环评报告表的各项环保措施。经检测，污染物均能达标排放。项目具备了竣工环保验收条件，验收工作组原则同意该项目通过竣工环境保护验收。

### 2 其他环境保护措施的落实情况

#### 2.1 制度措施落实情况

##### （1）环保组织机构及规章制度

本项目污染物为废气、生活污水、危险固废、生活垃圾、一般固废，企业已建立环保组织机构；企业已建立环保规章制度，完善环境管理台账记录。

##### （2）环境风险防范措施

本项目环境影响报告表及其审批部门审批决定未要求制定环境风险应急预案，因此本项目未制定环境风险应急预案。

### (3) 环境监测计划

本建设项目环境影响报告表及其审批部门审批决定未要求制定环境监测计划，因此本项目无需制定环境监测计划。

## 2.2 配套措施落实情况

### (1) 区域削减及淘汰落后产能

本项目不涉及区域内削减污染物总量措施和淘汰落后产能的措施，无需说明。

## 3. 整改工作意见

根据验收意见，本建设项目竣工验收合格，各项环保设施已基本落实到位，无相应整改。

宁波鑫磊印务有限公司  
2021年1月19日